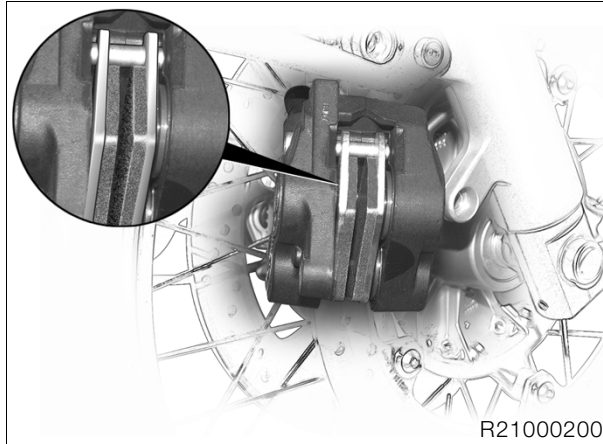


Controlar el desgaste/sustituir las pastillas de los frenos y los discos de los frenos

(Inspección II, III)

Controlar el desgaste de las pastillas del freno delantero



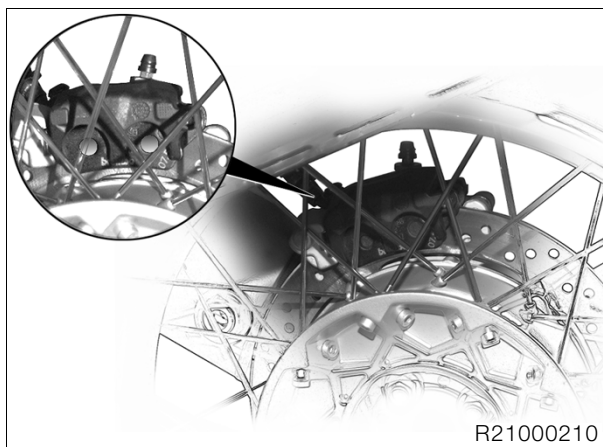
- Controlar/medir el espesor de las pastillas de los frenos.

⚠ Atención:

El espesor de la pastilla del freno no debe ser inferior al mínimo previsto.
Cambiar siempre los juegos de pastillas completos.

Espesor mínimo pastillas de los frenos: ... 1,0 mm

Controlar el desgaste de las pastillas del freno trasero



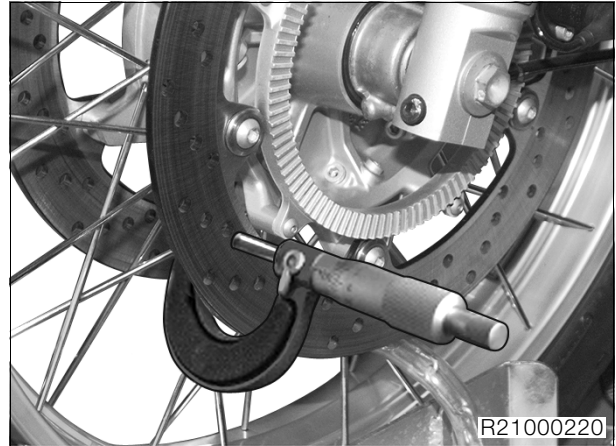
- A través del taladro de la pastilla interior del freno no debe poder verse el disco del freno.
- En su caso, controlar/medir el espesor de las pastillas.

⚠ Atención:

El espesor de la pastilla del freno no debe ser inferior al mínimo previsto.
Cambiar siempre los juegos de pastillas completos.

Espesor mínimo pastillas de los frenos: ... 1,5 mm

Controlar el desgaste de los discos de los frenos



- Examinar cuidadosamente los discos de los frenos, y comprobar que no muestran fisuras, deterioros, deformaciones, desgastes o estrías.

Límite desgaste discos de frenos:

delante: 4,5 mm
detrás: 4,5 mm

